

**Objectif** • Pratique-toi à interpréter des schémas de circuits.

### Ce que tu dois faire

1. Décris ce qui se produira dans le circuit illustré ci-dessous si...

a) l'interrupteur est fermé.

---



---

b) l'interrupteur est fermé et la première ampoule a été enlevée.

---



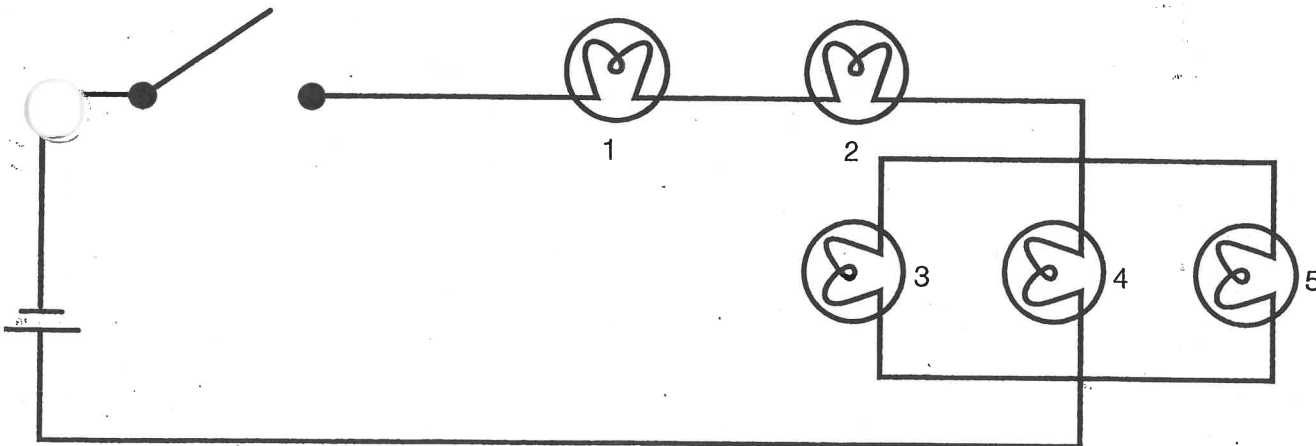
---

c) l'interrupteur est fermé et la cinquième ampoule a été enlevée.

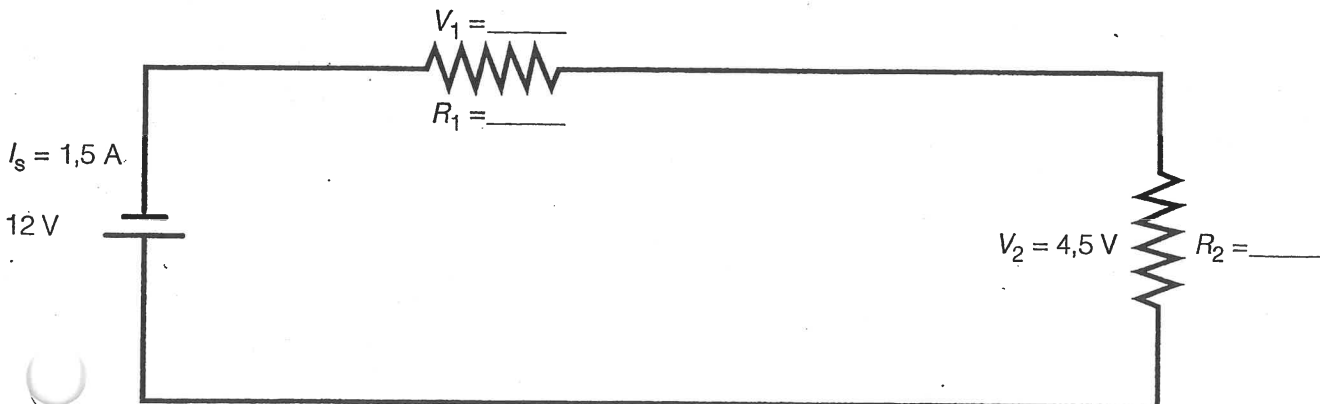
---



---



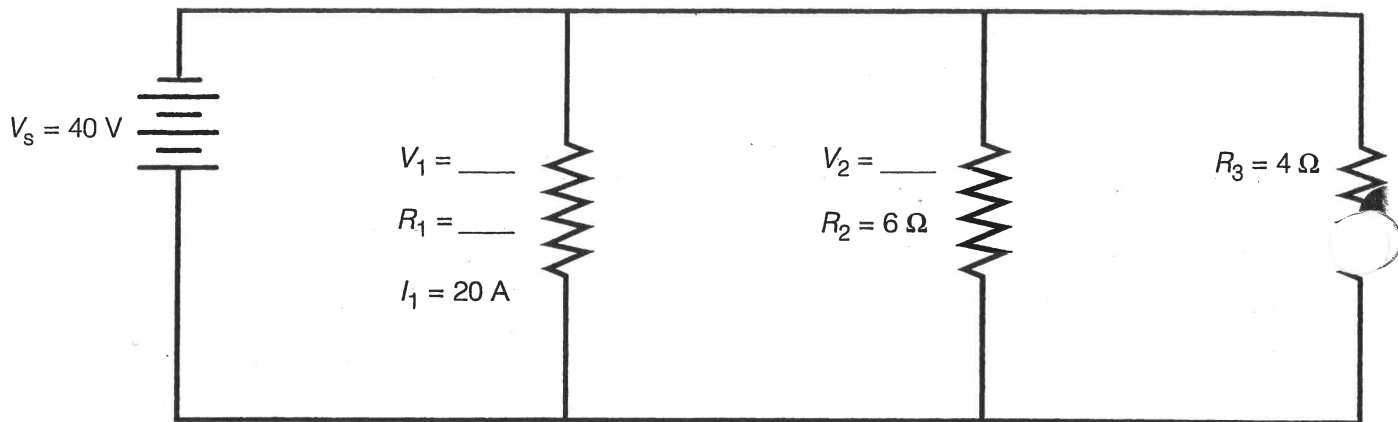
2. Calcule les valeurs manquantes du circuit ci-dessous. Effectue tes calculs sur la page suivante.



$R_{\text{équivalente}} =$  \_\_\_\_\_

*calculs :*

3. Calcule les valeurs manquantes du circuit ci-dessous. Note tes calculs.



$R_{\text{équivalente}} = \underline{\hspace{2cm}}$

*calculs :*

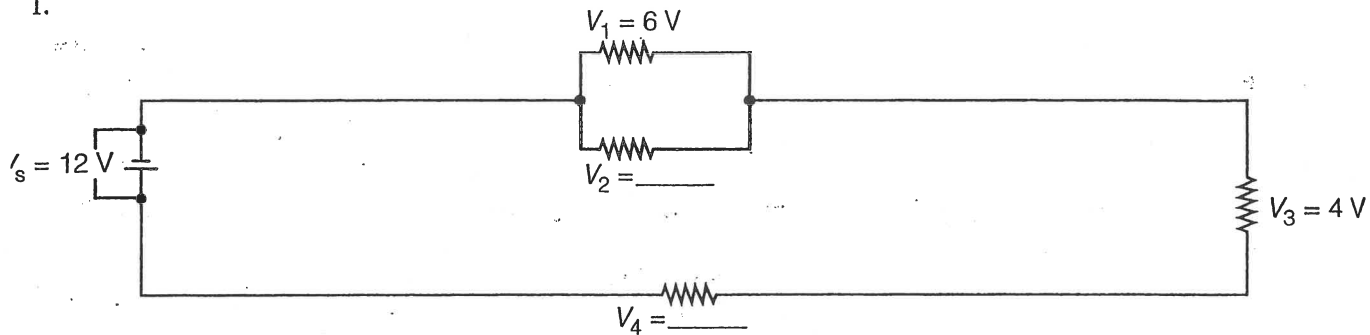
# Calcule la tension et le courant

**Objectif** • Pratique-toi à calculer la tension et le courant dans un circuit.

## Ce que tu dois faire

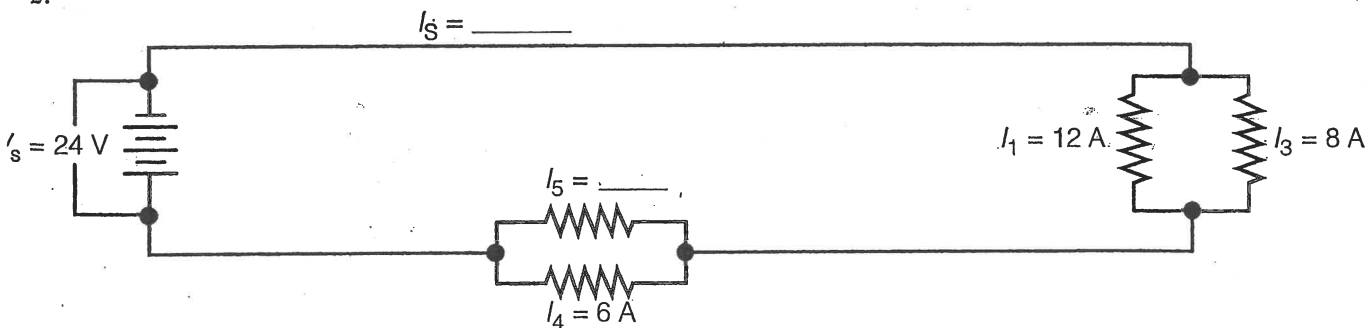
Calcule les valeurs manquantes des circuits ci-dessous. N'oublie pas de noter tes calculs.

1.



calculs:

2.



calculs:

