

Objectif • Pratique-toi à interpréter des schémas de circuits.

Ce que tu dois faire

1. Décris ce qui se produira dans le circuit illustré ci-dessous si...

a) l'interrupteur est fermé.

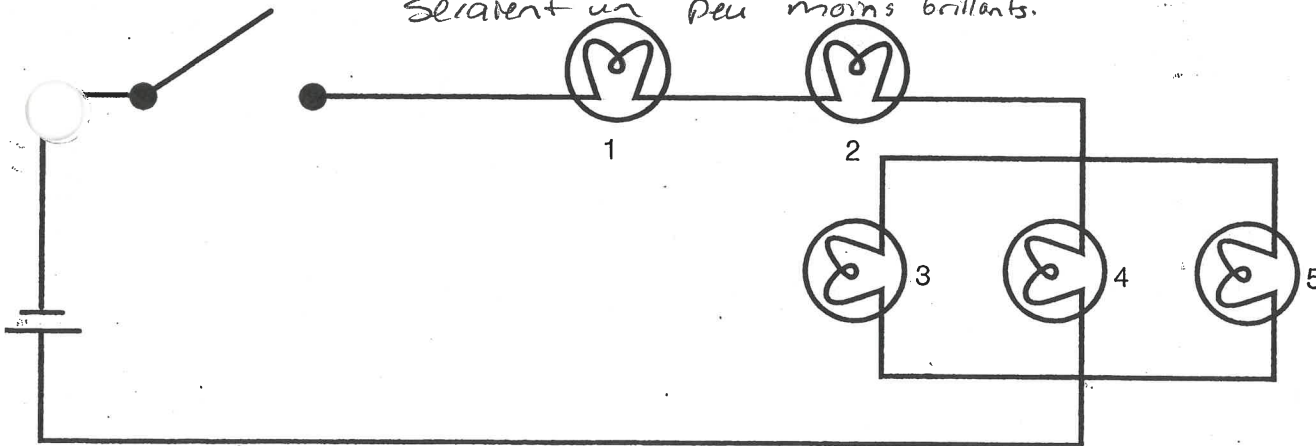
Tous les ampoules (1, 2, 3, 4 et 5) s'allumeront

b) l'interrupteur est fermé et la première ampoule a été enlevée.

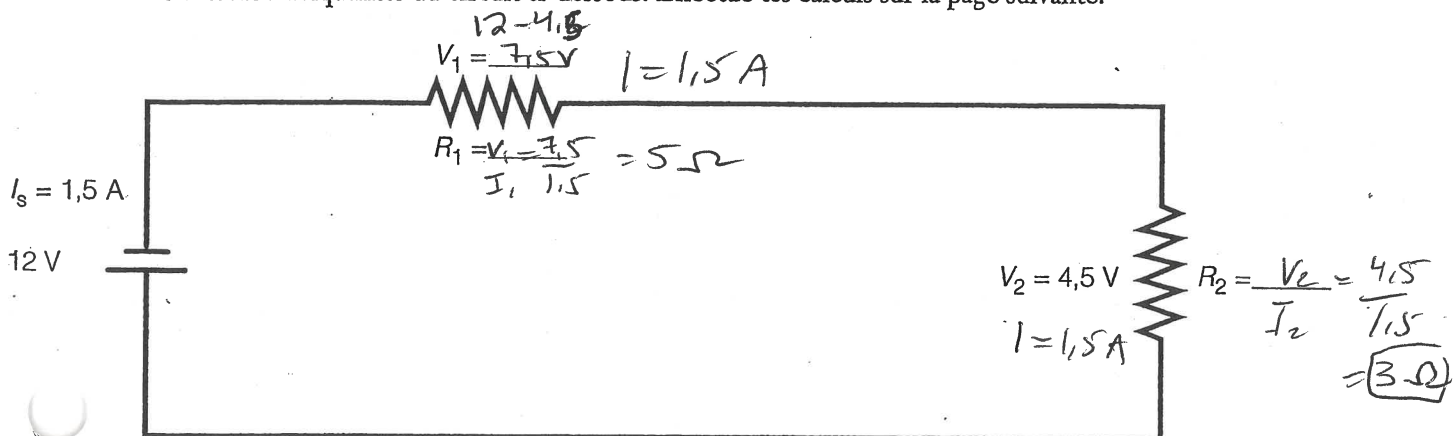
Aucune ampoule s'allumera car le circuit est brisé

c) l'interrupteur est fermé et la cinquième ampoule a été enlevée.

Seulement l'ampoule 5 ne s'allumera pas car c'est en parallèle. Le courant total diminuera et les ampoules seront un peu moins brillantes.



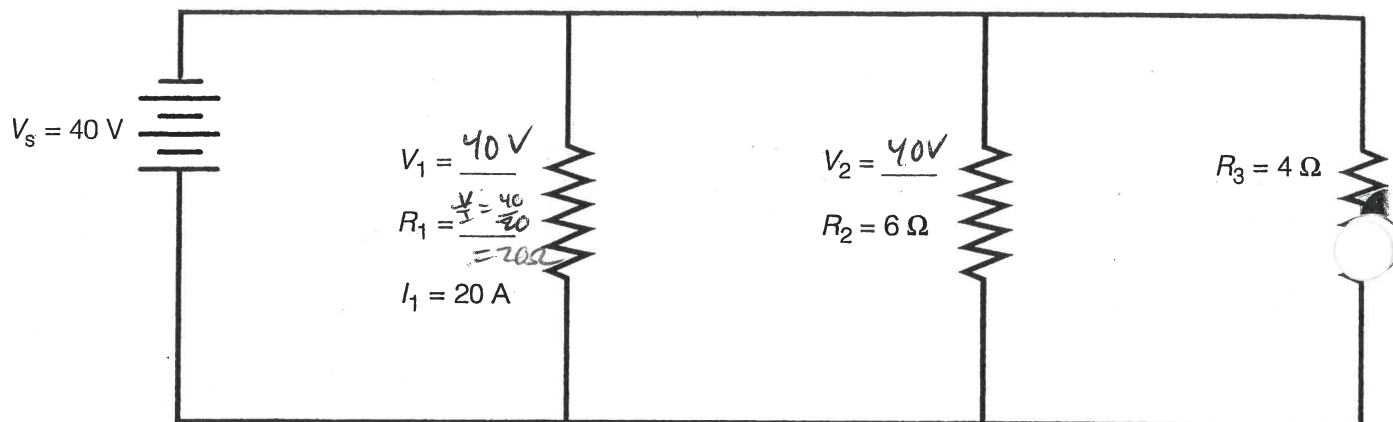
2. Calcule les valeurs manquantes du circuit ci-dessous. Effectue tes calculs sur la page suivante.



$R_{\text{équivalente}} =$ _____

calculs:

3. Calcule les valeurs manquantes du circuit ci-dessous. Note tes calculs.



$R_{\text{équivalente}} =$ _____

calculs:

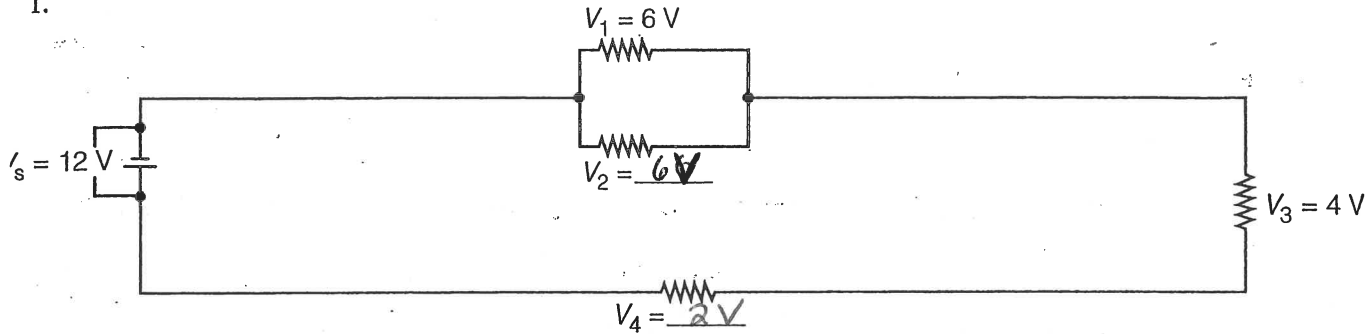
Calcule la tension et le courant

Objectif • Pratique-toi à calculer la tension et le courant dans un circuit.

Ce que tu dois faire

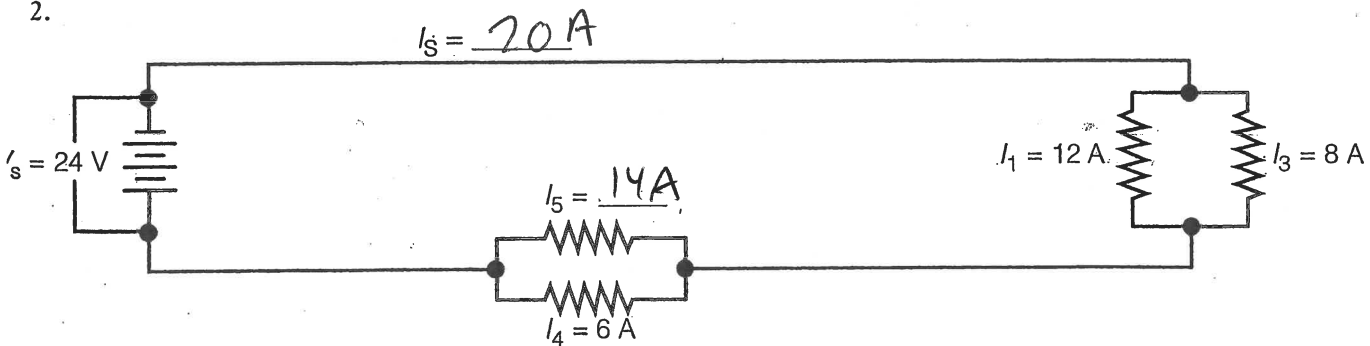
Calcule les valeurs manquantes des circuits ci-dessous. N'oublie pas de noter tes calculs.

1.



calculs:

2.



calculs:

